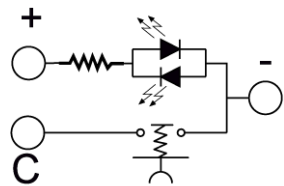
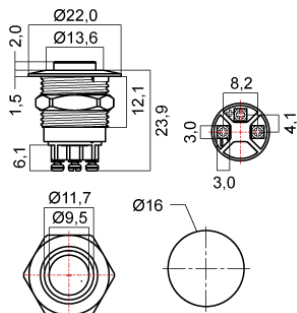


Pulsante momentaneo antivandalo ø16mm luminoso - 1P - SPST - OFF/(ON) - N.A. - 3 term. vite



Caratteristiche Generali

Attuatore: Pulsante antivandalo
 Serie: Antivandalo
 Forma dell'attuatore: In rilievo
 Serigrafia: Nessuna
 Luminoso: sì
 Tensione illuminazione: 12Vac/dc
 Colore: Metallo
 Materiale attuatore: Acciaio
 Tipi contatti: SPST
 Portata: 3A@36Vac/dc, 3A@12Vac/dc
 N. poli: 1
 Stato dei contatti: OFF/(ON) - N.A.
 Tipo terminale: vite
 N. terminali: 3
 Montaggio: Pannello con dado
 Foro fissaggio: ø16mm
 Grado di protezione: IP65
 Temperatura di lavoro: -20 / 55°C



CE IP65

Articolo	Colore illuminazione	Codice EAN
330-058-1	Rosso	8 017443 632783
330-058-3	Giallo	8 017443 632790
330-058-4	Verde	8 017443 632806
330-058-5	Blu	8 017443 632813
330-058-6	Bianco	8 017443 632820

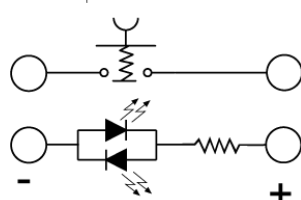
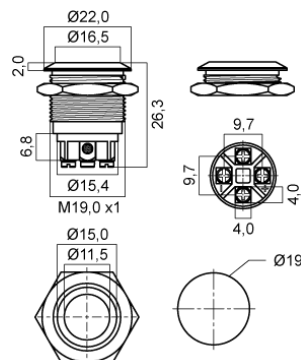
Confezione: Sfuso da 1pz., Imballo: Scatola da 40 pezzi
 Prezzo per: unità
 Multiplo di vendita: 1pz.

Pulsante antivandalo ø19mm luminoso - 1P - SPST - OFF/(ON) - N.A. - 5A@250Vac - 4 term. vite



Caratteristiche Generali

Attuatore: Pulsante antivandalo
 Serie: Antivandalo
 Forma dell'attuatore: Convesso
 Serigrafia: Nessuna
 Luminoso: sì
 Tensione illuminazione: 24Vac/dc
 Colore: Metallo
 Materiale attuatore: Acciaio
 Tipi contatti: SPST
 Portata: 5A@250Vac, 5A@125Vac
 N. poli: 1
 Stato dei contatti: OFF/(ON) - N.A.
 Tipo terminale: vite
 N. terminali: 4
 Montaggio: Pannello con dado
 Foro fissaggio: ø19mm
 Grado di protezione: IP65
 Temperatura di lavoro: -20 / 55°C



CE IP65

Articolo	Colore illuminazione	Codice EAN
330-060-1	Rosso	8 017443 625068
330-060-3	Giallo	8 017443 625075
330-060-4	Verde	8 017443 625051
330-060-5	Blu	8 017443 625044
330-060-6	Bianco	8 017443 625082

Confezione: Sfuso da 1pz., Imballo: Scatola da 25 pezzi
 Prezzo per: unità
 Multiplo di vendita: 1pz.